



EMC 数学检定考试比赛 2021

EDUKIDS MATHEMATIC CONTEST

Tahun 5/ 五年级/ Standard 5

5

Masa: 1 jam
比赛时间: 1 小时
Time: 1 hour

5

ARAHAN

注意事项

GENERAL INSTRUCTIONS

1. Jangan buka kertas soalan ini sehingga diberitahu oleh cikgu.
未获监考老师许可之前不可翻开此比赛试卷。
Do not open the booklet until told to do so by your teacher.
2. Kertas soalan ini mengandungi 30 soalan. 20 soalan teratas adalah soalan objective yang mempunyai empat pilihan. 10 soalan terakhir memerlukan jawapan atau proses bukti.
本试卷共有 30 题。最前 20 题为选择题，每题有四个选项。最后 10 题要写出答案或证明过程。
This question paper consists of 30 questions. The top 20 questions are multiple choice questions, each with four options. The last 10 questions require answer or proof process.
3. Rajah yang mengiringi soalan tidak dilukiskan mengikut skala kecuali dinyatakan.
题目所提供之图形只是示意图，不一定精准。
Diagrams are NOT drawn to scale. They are intended only as aids.
4. Tidak dibenarkan menggunakan jadual matematik atau kalkulator.
不准使用数学表或计算器。
Neither mathematical tables nor calculators may be used.
5. Jawapan hendaklah ditulis dengan jelas dalam ruang yang disediakan dalam kertas jawapan.
答案请另填写在所提供的作答卷的指定位置上。
Write your answers in the answer boxes on the **separate answer sheet** provided.
6. Markah diberikan untuk jawapan yang betul sahaja.
只有正确的答案才能得分。
Marks are awarded for correct answers only.
7. Pihak berkuasa berhak untuk mengkaji semula keputusan peserta-peserta.
为确保竞赛之公平及公正，主办单位保留要求考生重测之权利。
We reserves the right to re-examine students' results before deciding whether to grant official status to their score.

Setiap soalan 3 markah

3 分题

Each question 3 marks

1. Nombor yang manakah bukan nombor perdana?

以下哪一个不是质数?

Which number is not a prime number?

- (A) 31 (B) 51 (C) 41 (D) 71
-

2.

253094

Rajah di atas menunjukkan satu kad nombor. Berapakah beza di antara nilai digit 3 dan digit 2 dalam nombor tersebut?

上图显示一张数目卡。数字 3 和 2 在数目中的值相差多少?

The figure above shows a number card. What is the difference between the value of digit 3 and digit 2 in the number above?

- (A) 1970 (B) 10700 (C) 197000 (D) 203000
-

3.

$$\boxed{} - 322455 = 398042$$

- (A) 75587 (B) 75677 (C) 710487 (D) 720497
-

4. $25 - (\quad) + 3.125 = 26.265$

- (A) 1.86 (B) 2.85 (C) 21.875 (D) 28.125

5. Ayat matematik operasi bergabung di bawah yang manakah mempunyai hasil yang terbesar?

以下混合运算的算式中哪个的得数最大?

Which mixed number sentence below has the largest product?

- (A) $1926 \times 80 + 1888$
(B) $1927 \times 81 + 1887$
(C) $1928 \times 79 + 1889$
(D) $1929 \times 78 + 1886$

6. Kirakan hasil bahagi bagi 126950 dan 5.

计算 126950 与 5 的商。

Calculate the quotient of 126950 and 5.

- (A) 24290 (B) 25390 (C) 634570 (D) 634750

7. Pertukaran bentuk di bawah yang manakah tidak betul?

以下哪个换算是不对的?

Which conversion below is not correct?

(A) $1\frac{7}{100} = 107\%$

(C) $365\% = 3\frac{13}{100}$

(B) $230\% = 2\frac{3}{10}$

(D) $4\frac{2}{5} = 440\%$

8. Jisim berikut yang manakah mempunyai nilai terbesar?

下列哪项的质量最大?

In the following, which mass has the largest value?

(A) 4.5 g

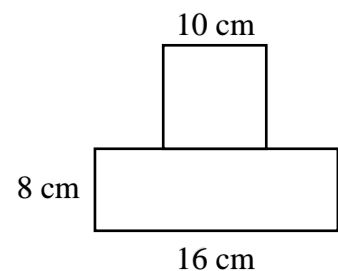
(C) 0.45 kg

(B) 45g

(D) $\frac{4}{5}$ kg

9. Rajah di bawah menunjukkan satu bentuk gabungan bagi satu segi empat sama dan satu segi empat tepat, berapakah perimeter bagi bentuk gabungan ini?

下图是由一个长方形和一个正方形所组成的综合图形，这个图形的周长是多少 cm?



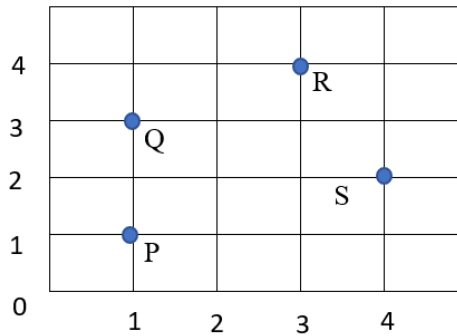
The figure below shows a combined shape of a rectangle and a square. What is the perimeter of this combined shape?

(A) 34 cm

(B) 54 cm

(C) 68 cm

(D) 88 cm



Rajah di atas menunjukkan satu satah Cartes, bermula dari kedudukan (2, 2), bergerak ke arah kiri satu langkah, kemudian bergerak ke arah atas 2 langkah, selepas itu perlu bergerak ke arah mana dan berbeak berapa langkah baru sampai ke kedudukan R?

上图显示一个卡迪尔坐标图，从坐标 (2, 2) 开始，向左走一个格，再向上走 2 个格，然后再向哪里走几个格会到达 R 点？

The figure above shows a Cartesian plane. Starting from the position (2, 2), move one step to the left, then move 2 steps upwards. After that in which direction and how many steps must one move to arrive at position R?

- (A) bergerak 1 langkah ke kiri
向左走 1 个格
Move 1 step to the left
- (B) bergerak 2 langkah ke kanan
向右走 2 个格
Move 2 steps to the right
- (C) bergerak 2 langkah ke atas
向上走 2 个格
Move 2 steps upwards
- (D) bergerak 2 langkah ke bawah
向下走 2 个格
Move 2 steps downwards

Setiap soalan 4 markah

4 分题

Each question 4 marks

- 11 Encik Teoh menyimpan RM 5000 dalam sebuah bank. Selepas dua tahun, dia mendapat bunga sebanyak RM 800. Berapa peratuskah bunga tahunan bank tersebut?

张先生在一家银行存款 RM 5000。两年后他获得 RM 800 的利息，这家银行的年利息是多少？

Mr. Teoh saves RM5000 in a bank. After two years, he gets RM 800 as interest. How many percent is the annual interest of this bank?

- (A) 4 % (B) 5 % (C) 6 % (D) 8 %

-
- 12 $71 \text{ tahun} + \frac{7}{10} \text{ abad} = \underline{\hspace{1cm}} \text{ dekad} \underline{\hspace{1cm}} \text{ tahun}$

$71 \text{ 年} + \frac{7}{10} \text{ 个世纪} = \underline{\hspace{1cm}} \text{ 年代} \underline{\hspace{1cm}} \text{ 年}$

$71 \text{ years} + \frac{7}{10} \text{ centuries} = \underline{\hspace{1cm}} \text{ decades} \underline{\hspace{1cm}} \text{ years}$

- | | |
|--|--|
| (A) 7 dekad 7 tahun
7 年代 7 年
7 decades 7 years | (C) 140 dekad 1 tahun
140 年代 1 年
140 decades 1 year |
| (B) 14 dekad 1 tahun
14 年代 1 年
14 decades 1 year | (D) 78 dekad 10 tahun
78 年代 10 年
78 decades 10 years |

-
- 13 Jadual di bawah menunjukkan bilangan penduduk bagi tiga buah bandar.
下表显示三个城市的居民人数。

The table below shows the number of residents in three cities.

Bandar 城市 City	A	B	C
Bilangan Penduduk 居民人数 Number of residents	239800	49823	467089

Berapakah jumlah penduduk bagi ketiga-tiga buah bandar?

这三个城市共有多少个居民？

What is the total residents in these three cities?

- (A) 289623 (B) 540892 (C) 756712 (D) 766612

-
- 14 Nisbah jisim mangga kepada jisim tembikai ialah 1:8. Jisim mangga ialah 200 g. Kirakan jisim tembikai.

芒果和西瓜的质量的比是 1: 8. 芒果有 200 g, 计算西瓜的质量。

The mass ratio of mango to watermelon is 1:8. Mango is 200 g. Calculate the mass of watermelon.

- (A) 25 g (B) 1.6 kg (C) 10600 g (D) 1.9 kg

-
- 15 Berapakah min bagi nilai 325.5 cm, 463 cm, 75.9 cm dan 0.6 m?
325.5 cm、463 cm、75.9 cm 和 0.6 m 的平均数是多少?
What is the mean for 325.5 cm, 463 cm, 75.9 cm and 0.6 m?
- (A) 216.25 (B) 231.1 (C) 366.1 (D) 865.0

-
- 16 Terdapat berapakah bilangan nombor gandaan 33 bagi nombor antara nombor lebih besar daripada 150 tetapi kecil daripada 500?
比 150 大但比 500 小的整数中, 33 的倍数有几个?
How many numbers of multiples of 33 are there between numbers larger than 150 but smaller than 500?
- (A) 10 (B) 11 (C) 12 (D) 13
-

-
- 17 Hotel South City mempunyai \blacktriangle bilik. Setiap bilik boleh menduduki 2 orang, ada 5 orang pelancong tidak dapat bilik. Berapakah jumlah pelancong?

城市酒店共有套房 \blacktriangle 间。每间可住 2 个人，则有 5 位旅客没有房间可住。请问共有几位旅客？

South City Hotel has \blacktriangle rooms. Each room can accommodate 2 people. There are 5 tourists without rooms. What is the total tourist?

- (A) $\blacktriangle \times 5 - 2$ (B) $\blacktriangle \div 2 + 5$ (C) $\blacktriangle \times 2 + 5$ (D) $\blacktriangle \div 5 + 2$

-
- 18 Pendapatan Encik Lee pada bulan Mac ialah RM 5000. Pendapatan pada bulan April kurang RM 280 daripada bulan Mac, manakala pendapatan pada bulan Mei dan bulan Jun adalah sama. Jumlah pendapatannya bagi keempat-empat bulan ialah RM 16720. Berapakah pendapatan Encik Lee pada bulan Mei?

李先生在三月份的收入是 RM5000。四月份的收入比三月份少了 RM280，五月份和六月份的收入一样多。这四个月的收入共是 RM16720。李先生在五月份的收入是多少钱？

Mr. Lee's income is RM 5000 in March. His income in April is RM 280 less than March and his income in May and June are the same. His total income for the four months is RM 16720. What is Mr. Lee's income in May?

- (A) RM 3500 (B) RM 11440 (C) RM 11720 (D) RM 22000

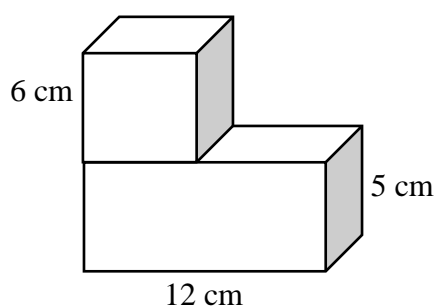
- 19 Ada satu bentuk gabungan yang terdiri daripada dua segi empat tepat, dengan panjangnya 8 cm dan lebarnya 5 cm masing-masing. Jika jumlah luas bagi bentuk gabungan dua segi empat tepat ini dijadikan 176 cm^2 , maka berapakah panjang dalam cm perlu ditambahkan pada panjang dan lebar bagi kedua-dua segiempat tepat masing-masing?

一个综合图形由两个长方形组成，它们的长为 8 cm，宽为 5 cm，把他们的长和宽分别加上多少 cm，才能使这两个长方形的总面积变为 176 cm^2 ?

There is a combined shape which is formed by two rectangles with side lengths 8 cm and widths 5 cm respectively. If the total area of the combined shape of the two rectangles are 176 cm^2 , how long, in cm, must be added to the lengths and widths of the two rectangles respectively?

- (A) 2 (B) 3 (C) 4 (D) 5

20



Rajah di atas menunjukkan satu bentuk gabungan bagi satu kubus dan satu kuboid. Berapakah jumlah isi padu bagi bentuk gabungan ini?

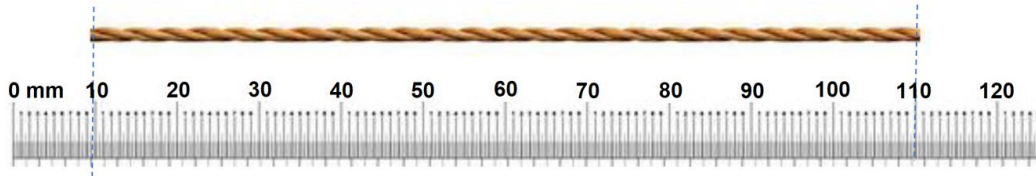
上图显示一个正方体和一个长方体的综合图形，这综合图形的体积是多少？

The figure above shows a combined shape of one cube and one cuboid. What is the total volume of this combined shape?

- (A) 216 cm^3 (B) 276 cm^3 (C) 360 cm^3 (D) 576 cm^3

Soalan 5 markah
五分题
Each question 5 marks

21

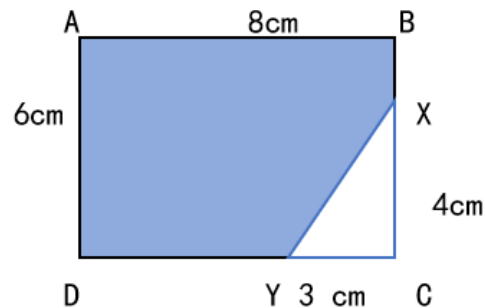


Rajah di atas menunjukkan panjang seutas tali. Berapakah panjang tali ini dalam m?

上图显示一条绳子的长度。这条绳子的长度是多少 m?

The figure above shows the length of a rope. What is the length of this rope, in m?

22



Rajah di atas menunjukkan satu segi empat tepat ABCD. Berapakah luas bagi kawasan berlorek, dalam cm^2 ?

上图显示一个长方形 ABCD，涂黑部分的面积是多少 cm^2 ?

The figure above shows a rectangle ABCD. What is the area of the shaded part, in cm^2 ?

23. $3\frac{42}{100}\text{ km} \div 9 = \underline{\hspace{2cm}}\text{ m}$

24 Kirakan:
计算:
Calculate:

$$18 + 188 + 1888 + 18888 + 188888$$

25

0	1	3	7	4	8
---	---	---	---	---	---

Rajah di atas menunjukkan 6 digit. Dengan menggunakan 6 digit ini untuk membentuk nombor 6 digit terbesar dan nombor 6 digit terkecil, kemudian carikan hasil tambahnya.

上图显示 6 个数字。将上图数字组成最大和最小的 6 位数，并找出其和。

The figure above shows 6 digits. Use the 6 digits to form the largest 6 digit number and smallest 6 digit number. Then find the sum.

-
- 26 Bapa membeli sekotak mangga dengan jumlah jisimnya 36 kg. Pada hari pertama, dia telah makan 25 % daripada jumlah mangga itu. Pada hari kedua, dia perlu makan berapa % daripada baki mangga, akhirnya tinggal 14.85 kg mangga?

爸爸买了一箱芒果共 36 kg。第一天，他吃掉全部芒果的 25 %。第二天，要吃掉剩下的部分的多少%，最后剩下 14.85 kg 的芒果？

Father bought a box of mangoes with total mass of 36 kg. On the first day, he ate 25 % of the total mangoes. On the second day, what % of mangoes must he eat from the remaining mangoes so that there will be 14.85 kg mangoes left?

-
- 27 Kakak membeli sebuah kerusiurut. Diaurut 3 kali sehari, setiap kali $\frac{1}{4}$ jam. Berapakah jumlah masa dalam jam dan minit telah diambil oleh kakak untuk mengurut pada bulan April?

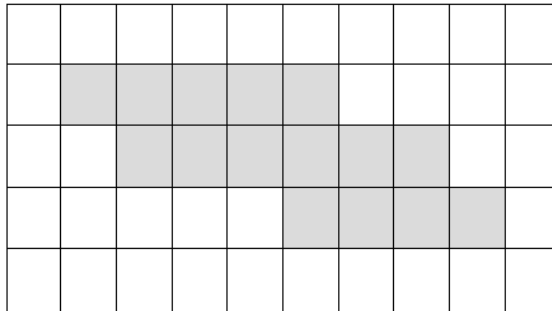
姐姐买了一个按摩椅。她每天按摩 3 次，每次 $\frac{1}{4}$ 小时，在四月份，她总共按摩了几小时几分钟？

Sister bought a massage chair. She massaged 3 times a day and each time it was for $\frac{1}{4}$ hours. What is the total time, in hours and minutes sister took to massage in April?

-
- 28 Rajah di bawah menunjukkan sebuah rajah berpetak. Berapakah jumlah petak perlu dilorekkan lagi supaya bahagian lorek meliputi 46 % daripada keseluruhan petak?

下图显示一个格子图。需再涂黑多少个格子，才能使涂黑部分占全图的 46 % ?

The figure below shows a grid. How many more squares need to be shaded so that the shaded part covers 46 % of the total grid?



-
- 29 Pada tahun ini, umur David lebih 6 tahun daripada Xiao Xin. Min bagi umur mereka dan umur Mei Hua ialah 14 tahun. Umur Mei Hua pada 3 tahun dahulu ialah 9. Berapakah umur Xiao Xin pada tahun ini?

今年大卫比小新大 6 岁。他们两人的岁数和美花的岁数的平均年龄是 14 岁。美花三年前 9 岁，小新今年几岁？

David is 6 years older than Xiao Xin this year. The mean of their ages and Mei Hua's age is 14 years old. Three years ago, Mei Hua was 9 years old. How old is Xiao Xin this year?

Januari 一月份 January	tambah lagi 14020 helai akan dapat 50000 helai 再多 14020 件就有 50000 件 Add 14020 pieces more to get 50000 pieces
Februari 二月份 February	Lebih 9676 helai daripada bulan Januari 比一月份多 9676 件 9676 pieces more than January
Mac 三月份 March	Lebih 1 kali ganda daripada bulan Februari 比二月份多一倍 1 time more than February

Rajah di atas menunjukkan bilangan seluar yang telah dihasilkan oleh sebuah kilang baju. Berapakah jumlah seluar yang telah dihasilkan oleh kilang itu pada bulan Mac?

上表显示某制衣厂在三个月内生产的裤子数量。在三月份生产了多少件裤子？

The figure above shows the number of pants produced by a garment factory in three months. What is the total pants produced by that factory in March?

~TAMAT~

完

END